

## Pétrins PSF50 - Spirale - 2 vitesses 50L

REPÈRE # \_\_\_\_\_

MODELE # \_\_\_\_\_

NOM # \_\_\_\_\_

SIS # \_\_\_\_\_

AIA # \_\_\_\_\_



601256 (PSF50)

tri 400-440V/3/50-60 Hz

### Description courte

#### Repère No. \_\_\_\_\_

Pour pétrissage des pains spéciaux, viennoiseries, et pâtes à pizzas. Capacité de coulage 10 litres, cuve en acier inoxydable de 50 litres. 2 vitesses. La cuve est positionnée devant la machine pour permettre à la pâte d'être enlevée plus facilement une fois pétrie. Equipé d'un crochet spiral en acier inoxydable avec un système anti remontée de pâte. Système de sécurité à l'ouverture. Fond de cuve en creux pour concentrer la pâte dans la zone de l'outil. Tableau de bord incorporé avec un bouton marche/arrêt et un minuteur. Protection IP55.

### Caractéristiques principales

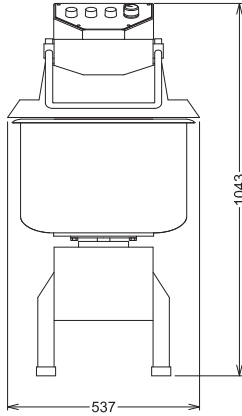
- Capacité de la cuve : 50 litres, adaptée au pétrissage des pains spéciaux, des viennoiseries et de la pâte à pizza.
- Modèle sur pieds - à poser au sol
- Écran de protection pour éviter la folle farine dans la zone de travail au cours du pétrissage.
- Cuve positionnée à l'avant de la machine pour faciliter le retrait de la pâte.
- Le fond de la cuve est relevé au centre pour que la pâte reste autour de la zone de pétrissage.
- Panneau de commande avec commutateur marche/arrêt et minuterie.
- Un dispositif de sécurité arrête la machine lorsque le couvercle est ouvert
- Capacité de travail maximale de 10 litres (coulage) ; de 5 à 26 kg de pâte par opération, selon le taux d'hydratation.

### Construction

- Capacité liquide : 10 litres.
- Protection IP55
- Cuve inox motorisée - zone de cornage.
- Moteur à deux vitesses (100 et 200 tr/min) pour un processus de pétrissage plus rapide.

APPROBATION: \_\_\_\_\_

Avant



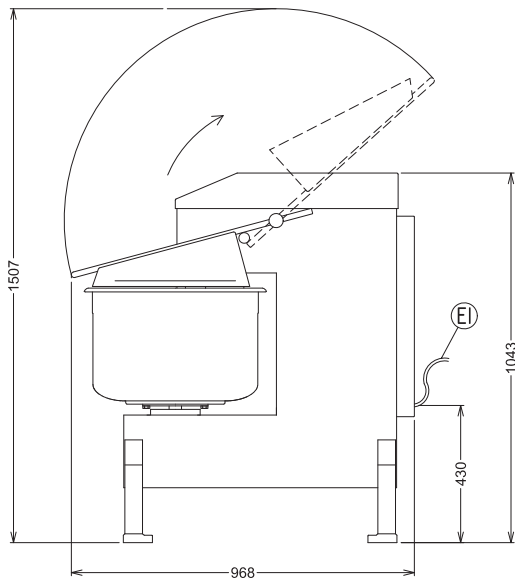
### Électrique

|                |                         |
|----------------|-------------------------|
| Voltage :      |                         |
| 601256 (PSF50) | 380-440 V/3 ph/50/60 Hz |
| Total Watts :  | 2 kW                    |

### Informations générales

|                       |         |
|-----------------------|---------|
| Largeur extérieure    | 537 mm  |
| Profondeur extérieure | 968 mm  |
| Hauteur extérieure    | 1043 mm |
| Poids brut :          | 179 kg  |
| Poids net (kg) :      | 149     |

Côté



EI = Connexion électrique

Dessus

